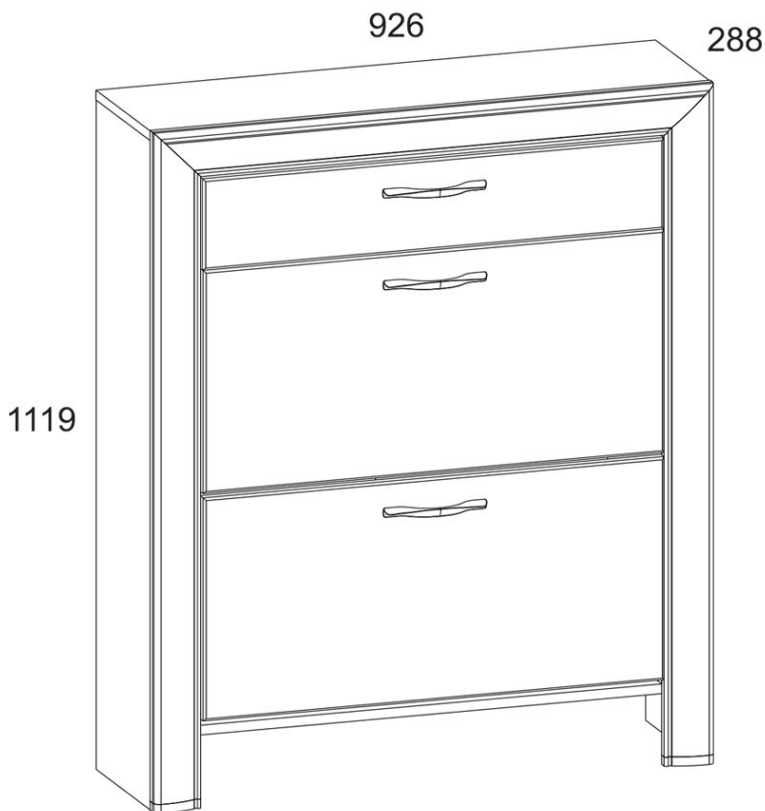


SAFARI 2K1S



| Kód | L, mm | B, mm | H, mm | | balíček |
|-----|-------|-------|-------|---|---------|
| 1 | 925 | 260 | 16 | 1 | 1/2 |
| 2 | 892 | 260 | 16 | 1 | 1/2 |
| 4 | 1098 | 260 | 16 | 1 | 1/2 |
| 5 | 1098 | 260 | 16 | 1 | 1/2 |
| 6 | 966 | 260 | 16 | 1 | 1/2 |
| 7 | 966 | 260 | 16 | 1 | 1/2 |
| 8 | 762 | 366 | 16 | 2 | 2/2 |
| 9 | 754 | 90 | 10 | 2 | 2/2 |
| 10 | 754 | 140 | 10 | 4 | 2/2 |
| 11 | 1100 | 80 | 25 | 1 | 1/2 |
| 12 | 1100 | 80 | 25 | 1 | 1/2 |
| 13 | 926 | 80 | 25 | 1 | 1/2 |
| 15 | 762 | 150 | 16 | 1 | 2/2 |
| 16 | 250 | 100 | 16 | 1 | 2/2 |
| 17 | 250 | 100 | 16 | 1 | 2/2 |
| 18 | 708 | 100 | 16 | 1 | 2/2 |
| 19 | 738 | 255 | 2,5 | 1 | 2/2 |
| 20 | 995 | 920 | 2,5 | 1 | 2/2 |

Při používání nábytku je ZAKÁZÁNO:

- umisťovat nábytek do blízkosti topných zařízení a vlhkých zdí, taktéž do místností s relativní vlhkostí vyšší než 70 %;
- teplota ohřevu nábytkových prvků nesmí překročit + 40 °C;
- při montáži a používání nábytku stůjte nohama na vodorovných panelech a oknech;
- k čištění nábytku používat chemické čisticí prostředky;
- neměly by být vystaveny vodě.

Vůně.

Nový nábytek může vydávat vůni materiálů, ze kterých je vyroben. Vůně může přetrvávat až tři týdny po instalaci.

Pro snížení intenzity vůně se doporučuje:

- v případě čalouněného nábytku - vysajte výrobek a vyvětrejte místnost.

Opakujte 3-4x denně.

- u skříňového nábytku - otřete hadříkem navlhčeným v jemném saponátu, otřete čistým suchým hadříkem a místnost vyvětrejte, nejprve otevřete všechna dvířka a zásuvky výrobku.

Opakujte 3-4x denně. Důležité! Návod si prosím uschovejte pro případ opětovné montáže nábytku nebo reklamaci.

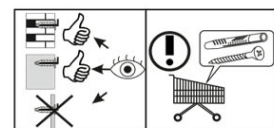
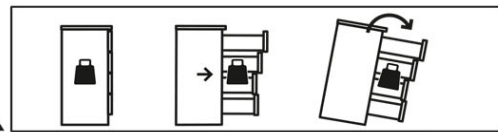
Při reklamaci prosím použijte označení v návodu.

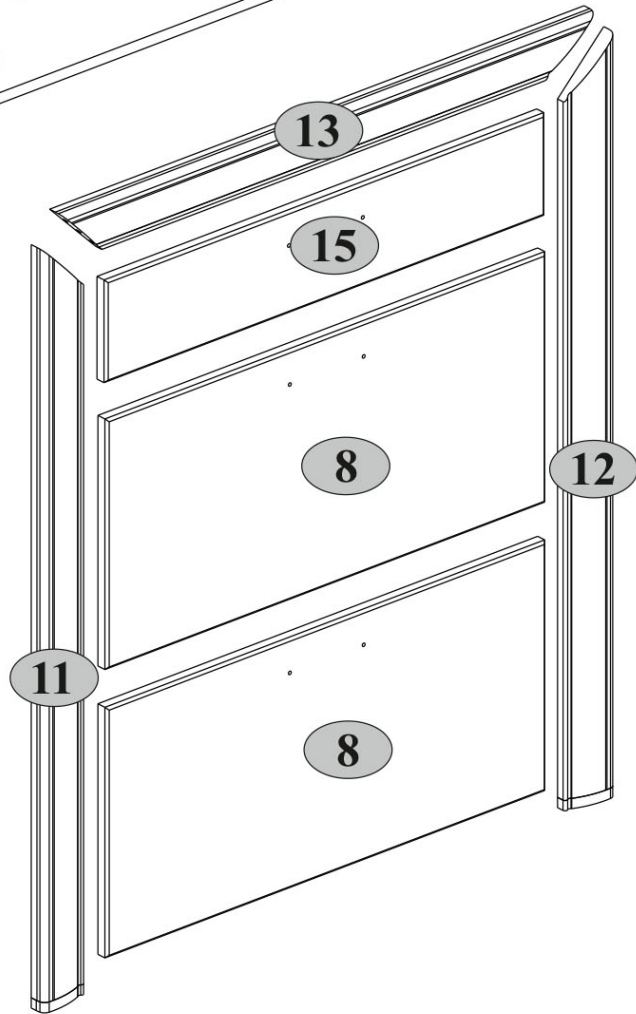
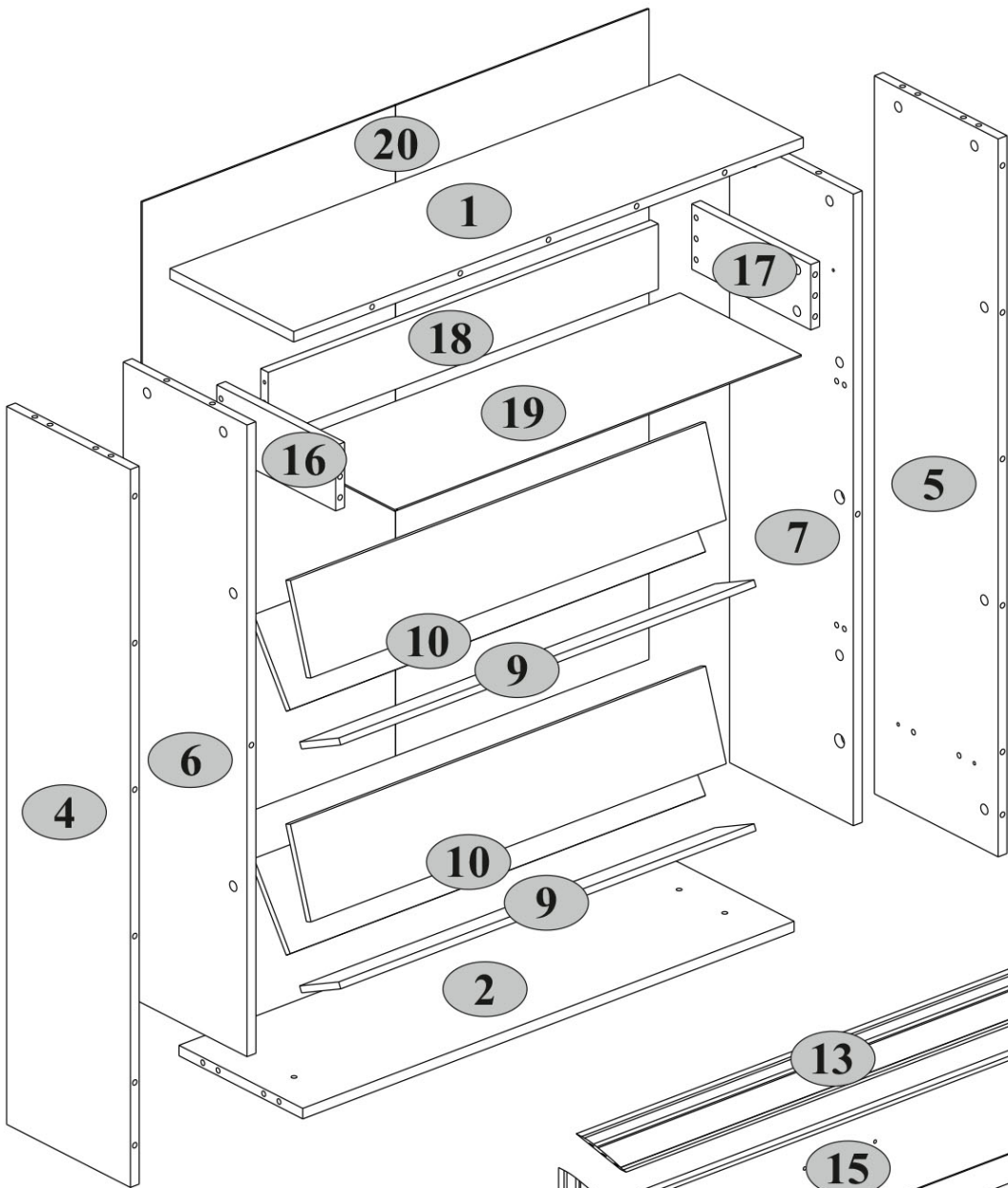
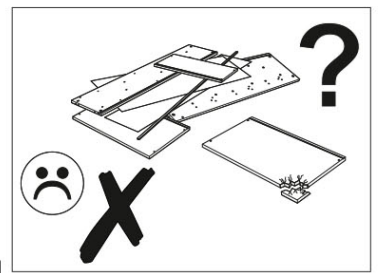
VAROVÁNÍ! Pád kusu nábytku může způsobit vážná nebo smrtelná zranění v důsledku rozdrčení. VŽDY upevněte tento kus nábytku ke stěně pomocí omezovačů. Zakotvený kolík se

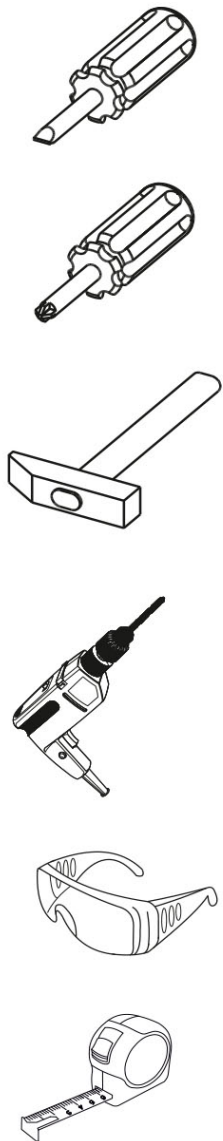
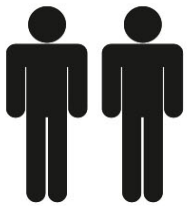
používá pro cihlové a betonové stěny. Pro montáž na stěnu použijte spojovací materiál vhodný pro materiál stěny, pokud si nejste jisti, jaký typ upevnění je vhodný pro daný materiál stěny, obraťte se na odborníka nebo specializovanou prodejnu.

Konečnou odpovědnost za upevňovací prvky nese montér. Pro další snížení rizika vážných zranění a smrti v důsledku pádu nábytku:

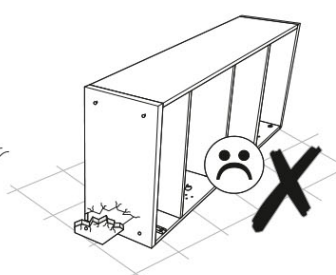
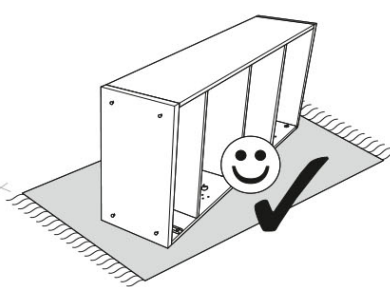
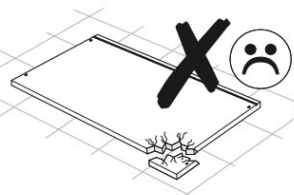
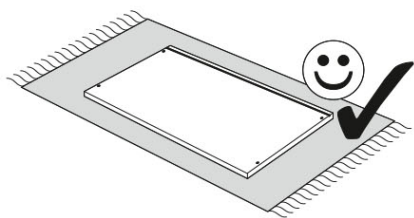
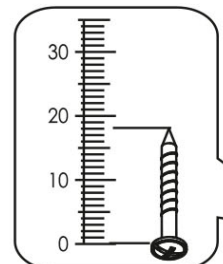
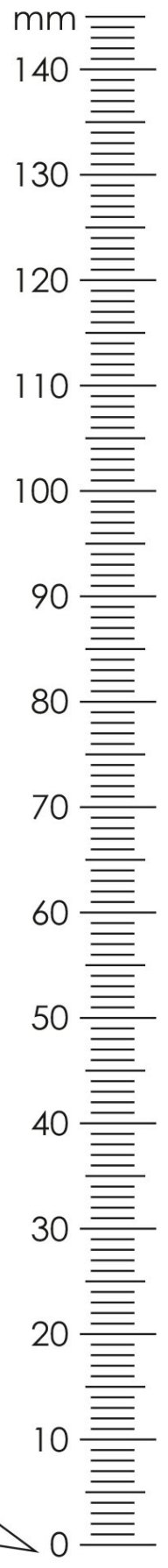
- Nejtěžší předměty umístěte do spodní zásuvky.
- Nepokládejte na těžké předměty.
- Nikdy nedovolte dětem lézt na zásuvky, dvířka nebo police.
- Nábytek používejte k určenému účelu





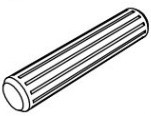



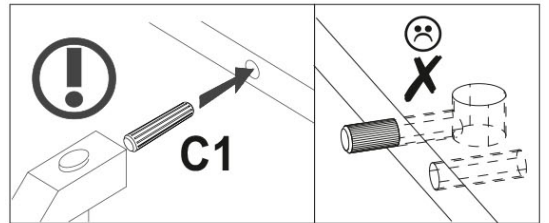
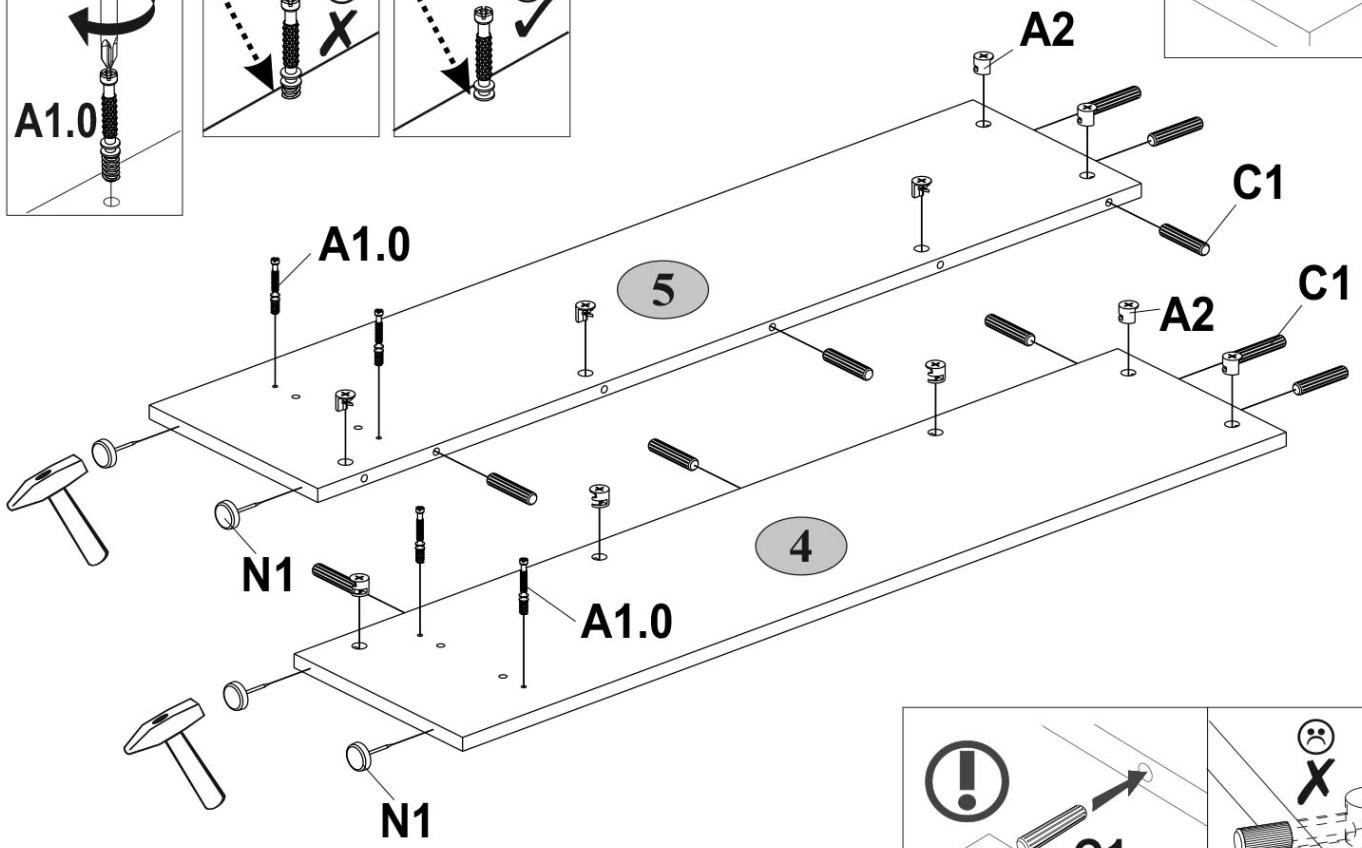
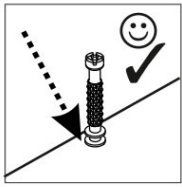
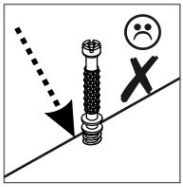
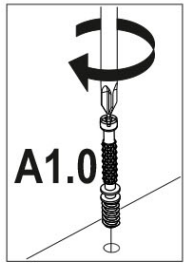
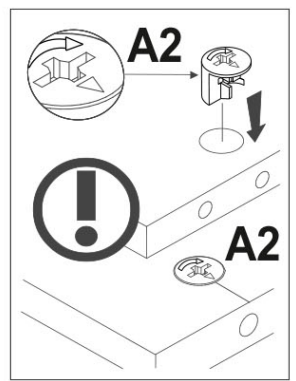


| | | | |
|------------------------------|----------------------------|-----------------------------|------------------------------|
| A1.0 5x28 21 | A2 15x13 25 | A9 L-47,4 2 | B5 10x50 1 |
| C1 8x35 34 | G 1,5x26 30 | H63 3 | I S4 1 |
| J1 2 | J2 4 | J3 4 | J4 4 |
| M4 M4x22 6 | N1 4 | R1 3x13 12 | R3 3x20 8 |
| R5 3x30 4 | R19 6,0x13 4 | R24 7x50 4 | R27 5,0x13 8 |
| R102 3,5x16 14 | S5 Ø18 4 | U 130x35x15 1 | V16 80x25x15 2 |
| Z15 250 1 | | | |



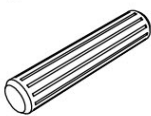


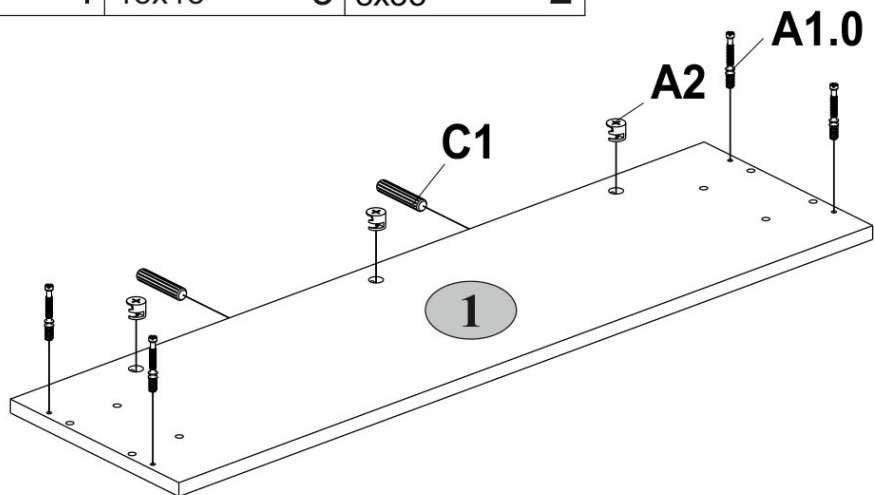
1

| | | | |
|--|---|--|---|
| A1.0  5x28 | A2  15x13 | C1  8x35 | N1  4 |
| 4 | 10 | 10 | 4 |

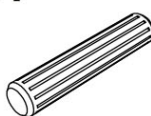

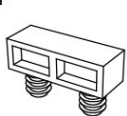
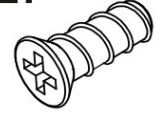
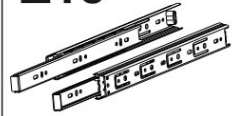


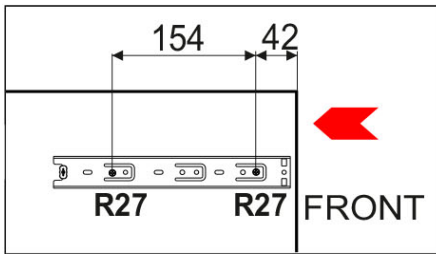
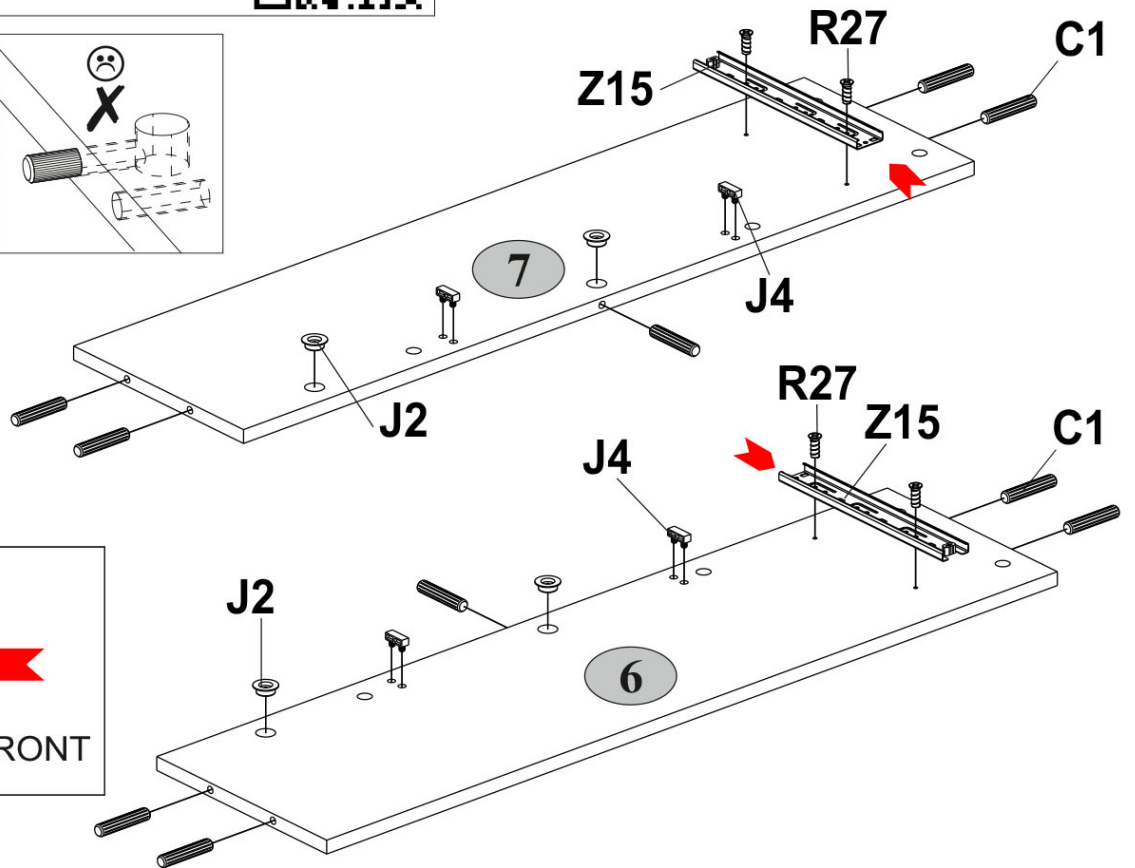
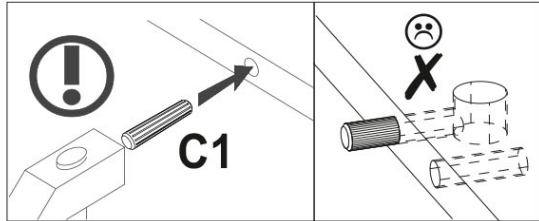
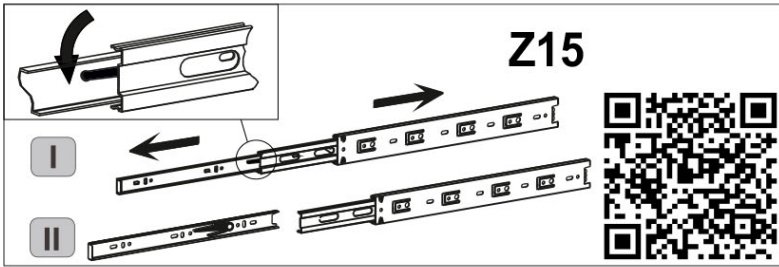
2

| | | |
|--|---|--|
| A1.0  5x28 | A2  15x13 | C1  8x35 |
| 4 | 3 | 2 |


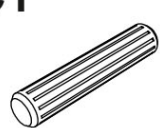


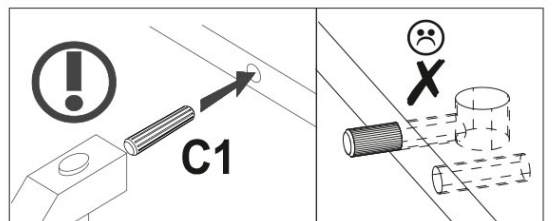
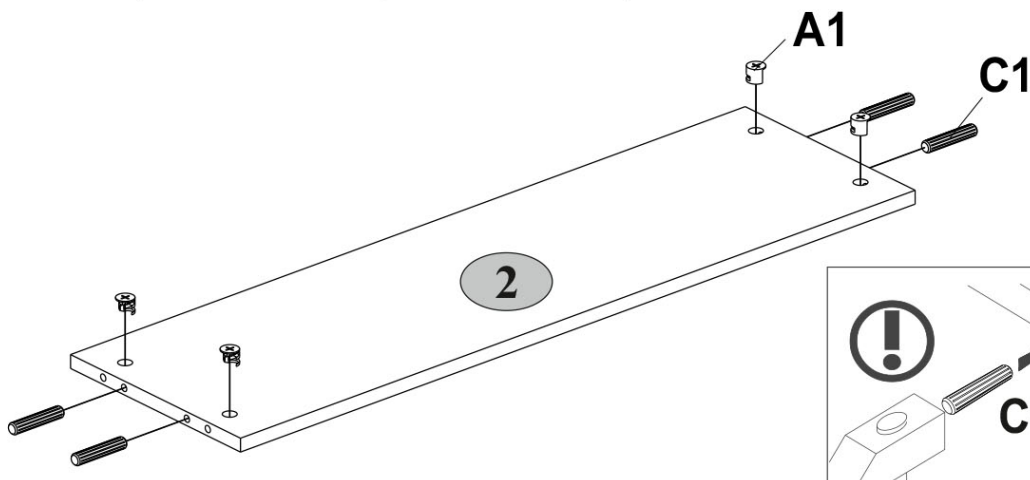
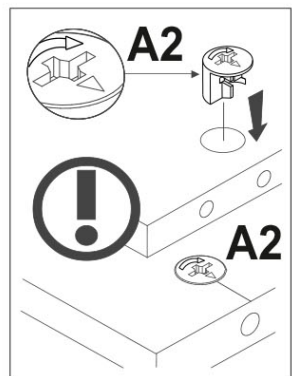
3

| | | | | |
|---|---|---|---|--|
| C1  8x35 10 | J2  4 | J4  4 | R27  5,0x13 4 | Z15  250 1 |
|---|---|---|---|--|

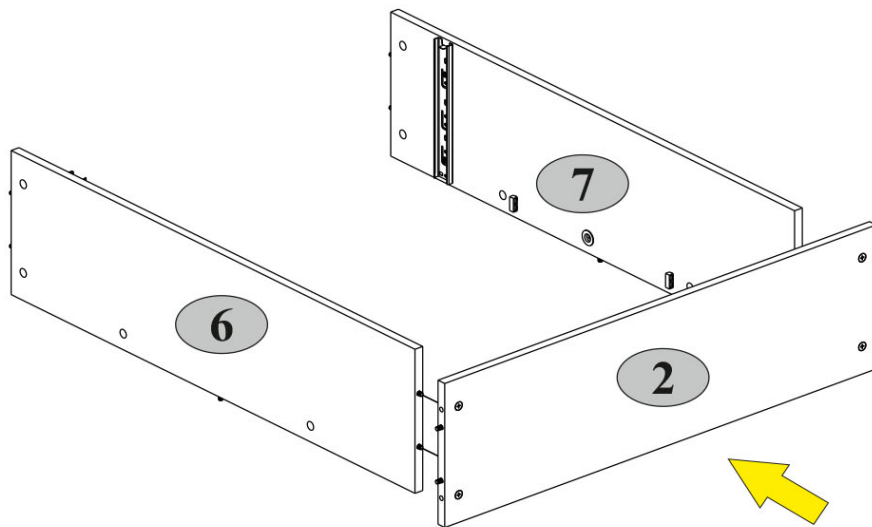


4

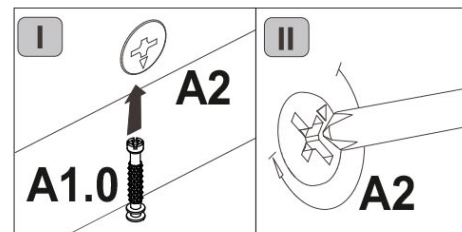
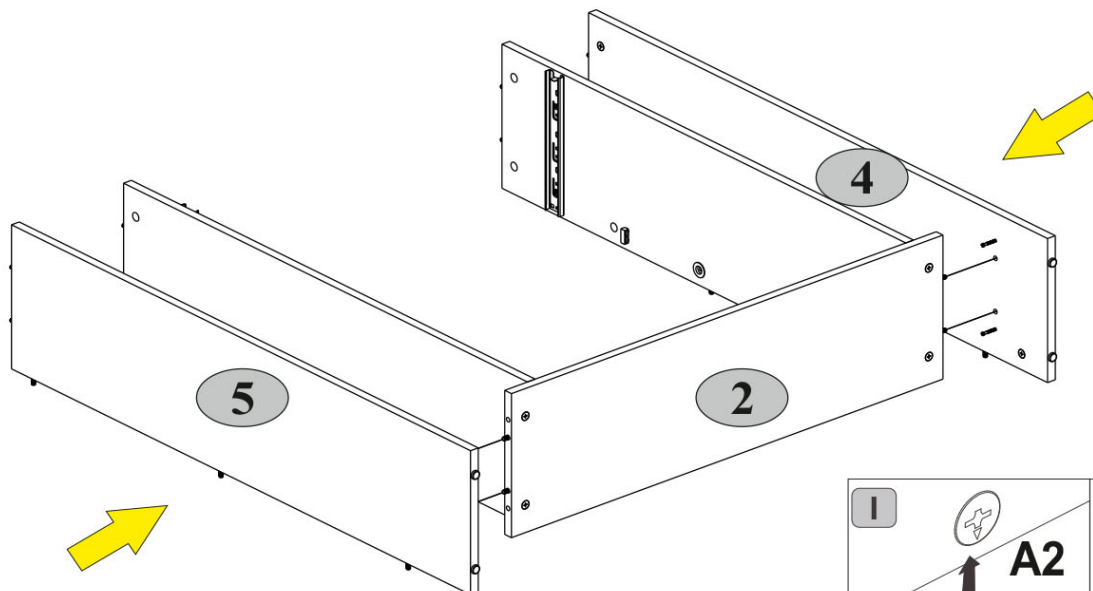
| | |
|---|--|
| A2  15x13 4 | C1  8x35 4 |
|---|--|



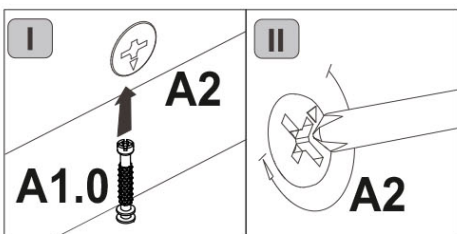
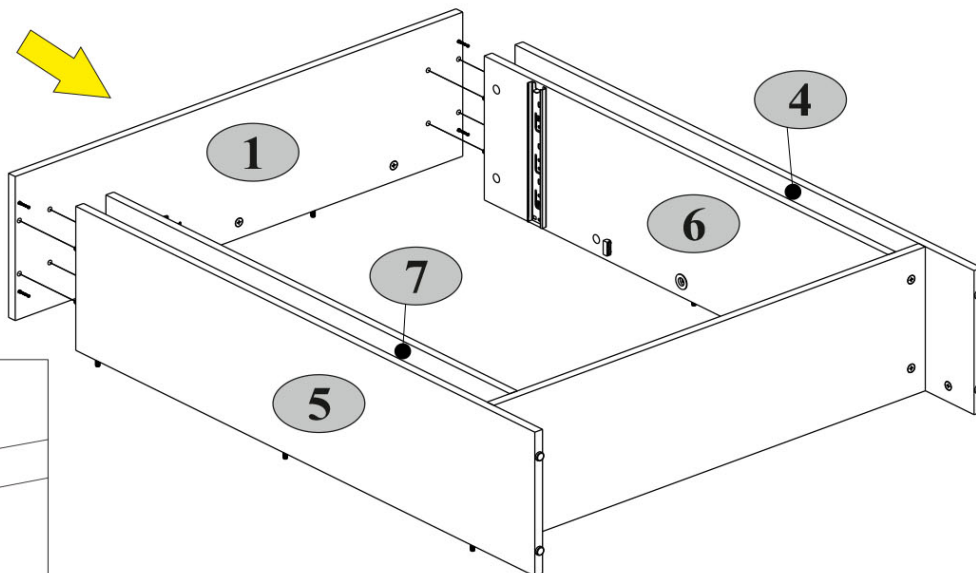
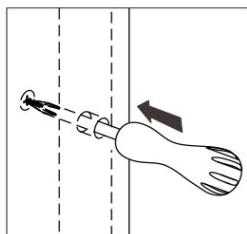
5



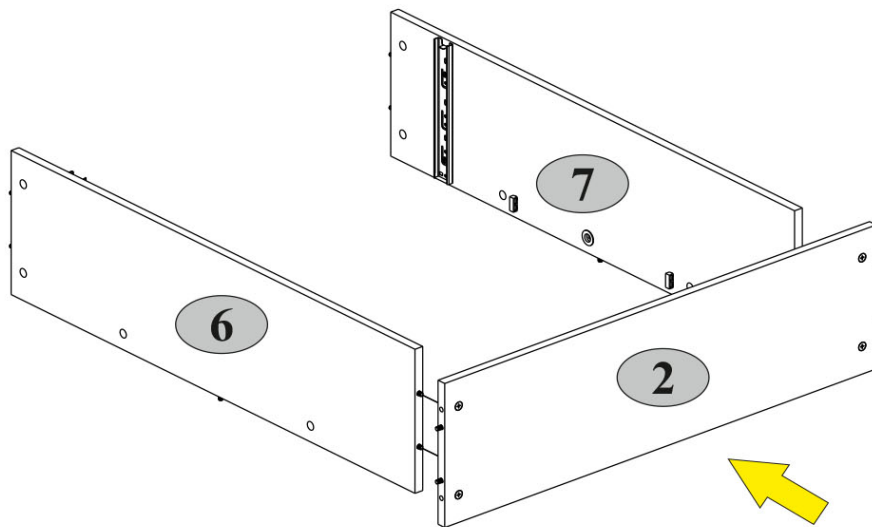
6



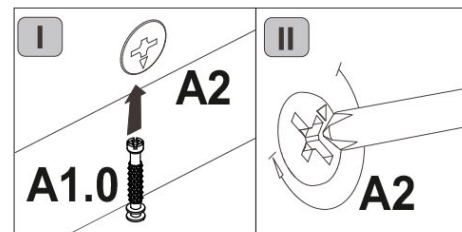
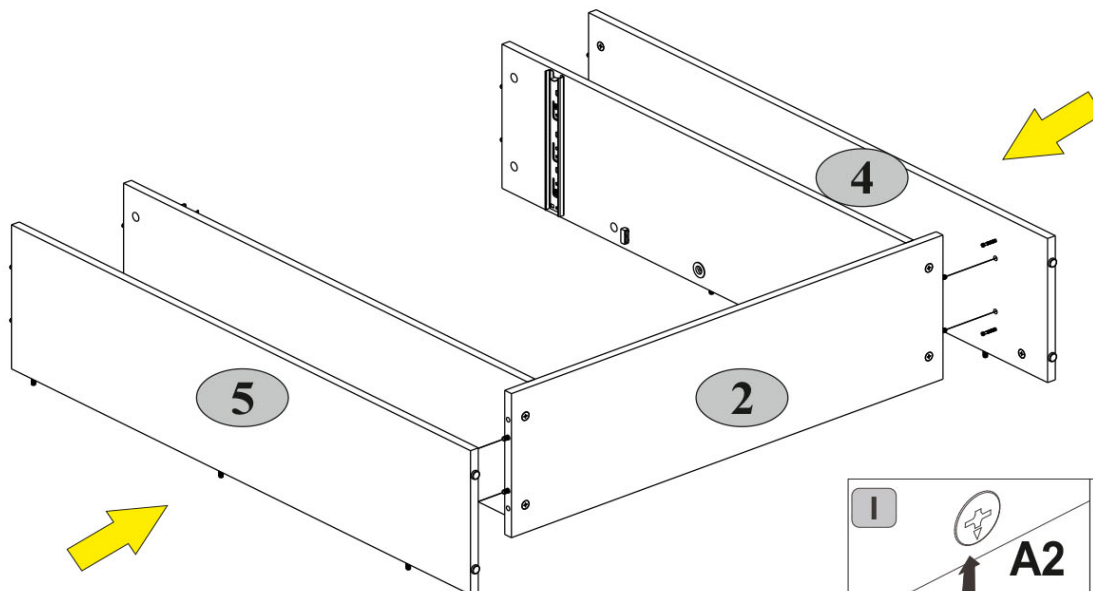
7



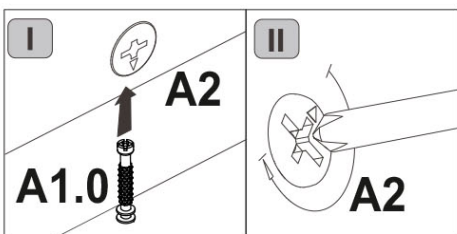
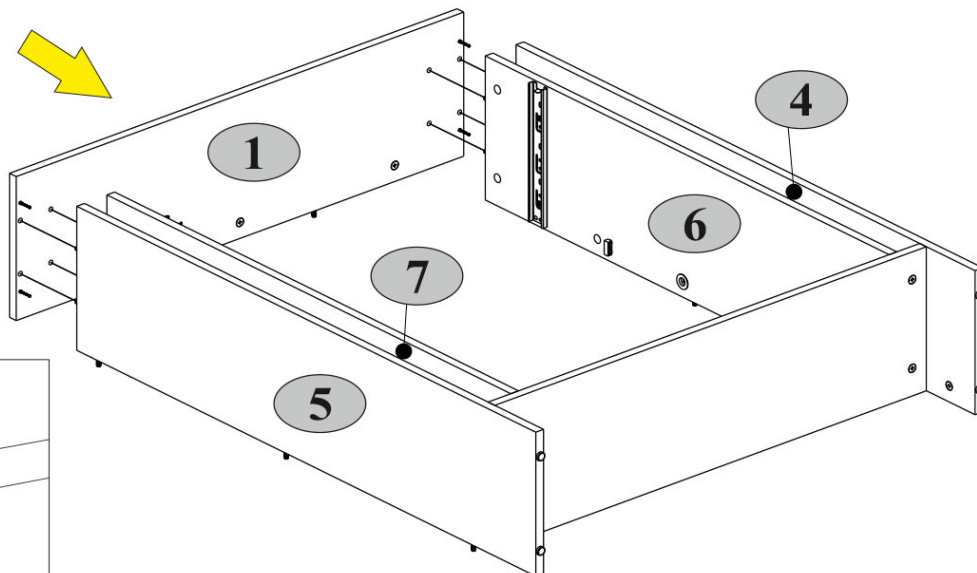
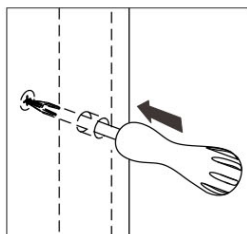
5



6



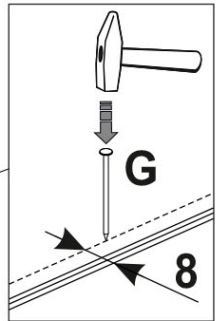
7



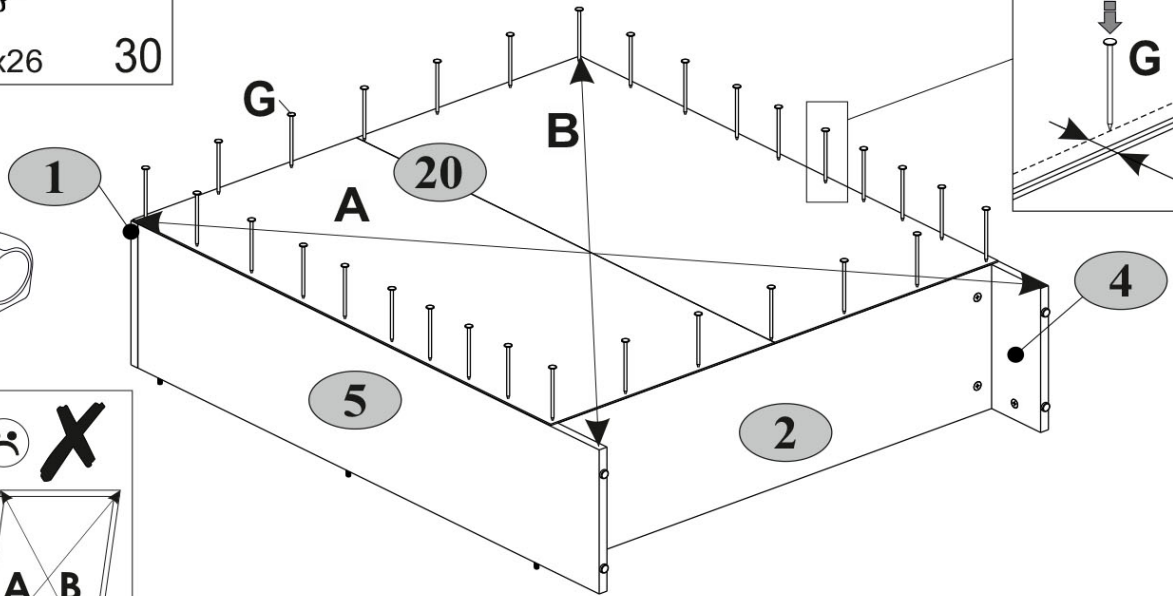
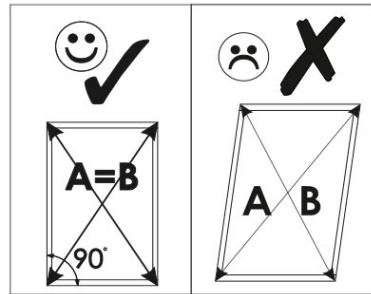
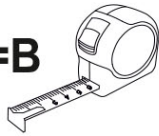
8

G

1,5x26 30



A=B



9

A1.0

5x28

A2

9

15x13

A9

L-47,4

C1

8x35

R5

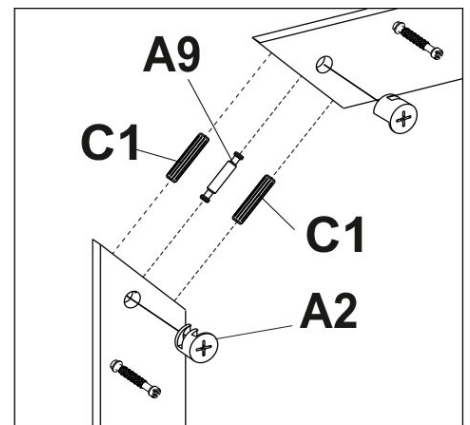
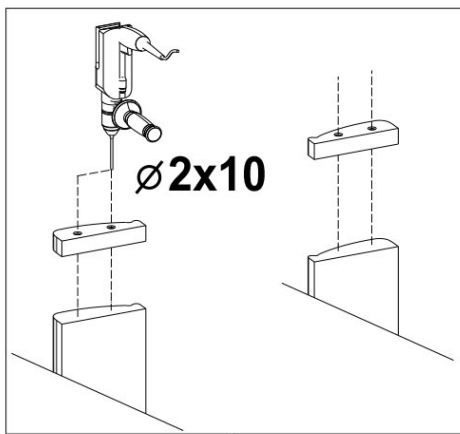
4

3x30

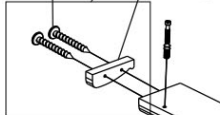
V16

80x25x15

2



R5 V16



A1.0

11

A1.0

12

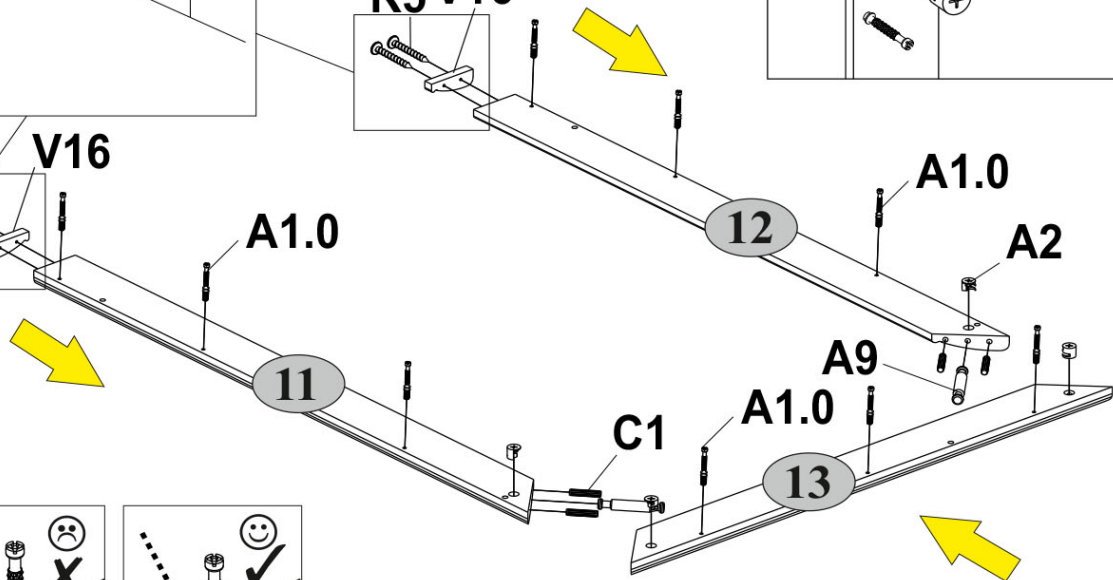
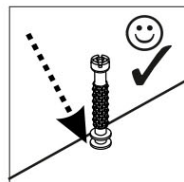
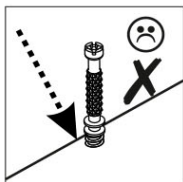
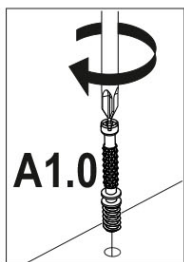
A2

A9

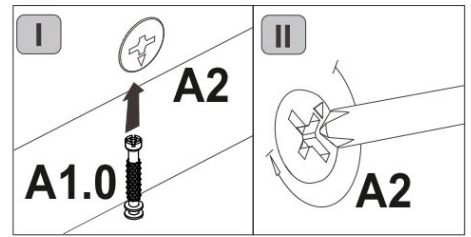
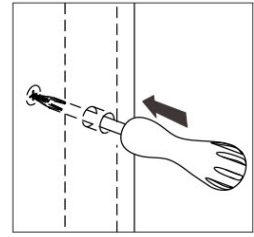
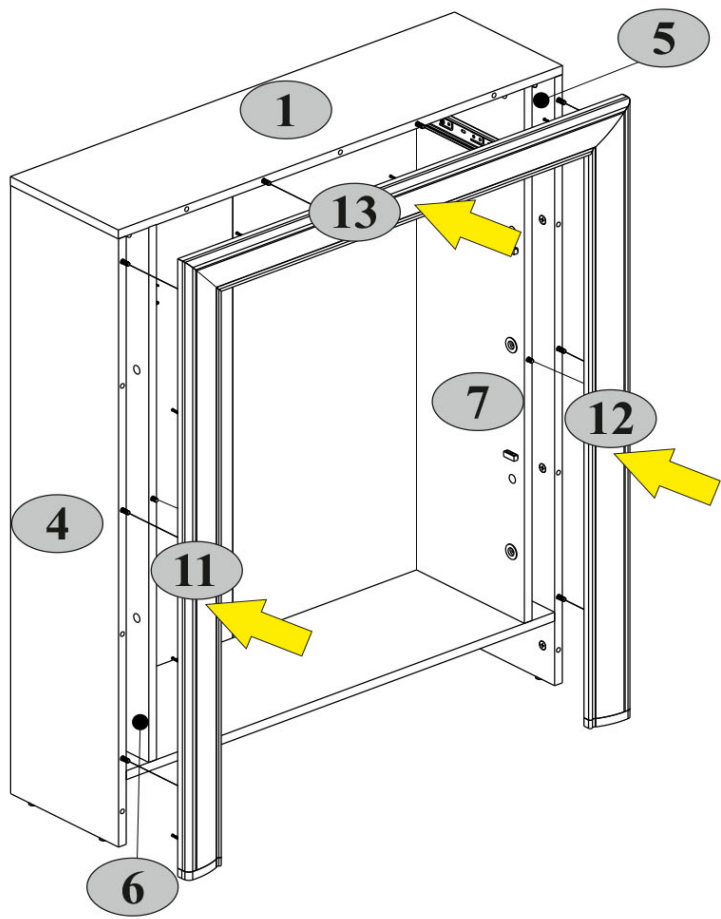
C1

A1.0

13

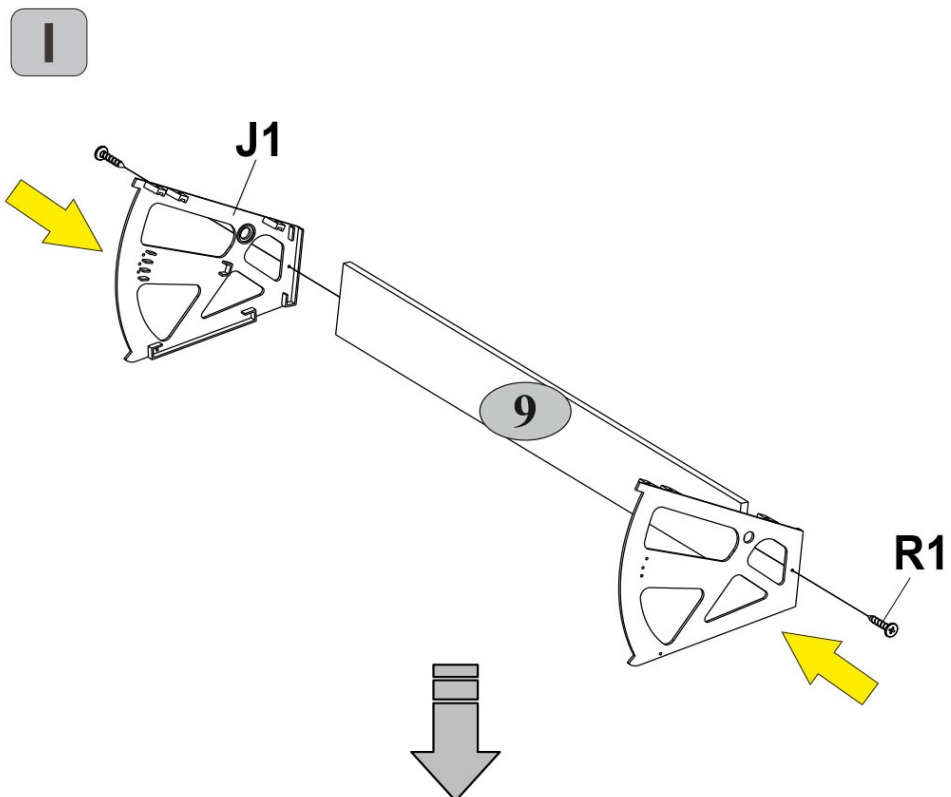
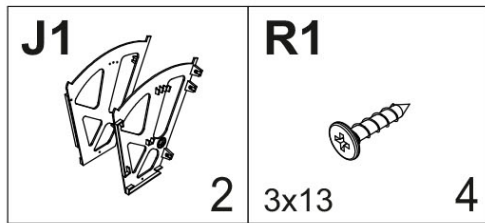


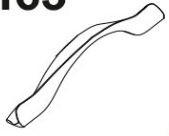
10



11

x2



11**x2****H63**

2

M4

M4x22

4

R102

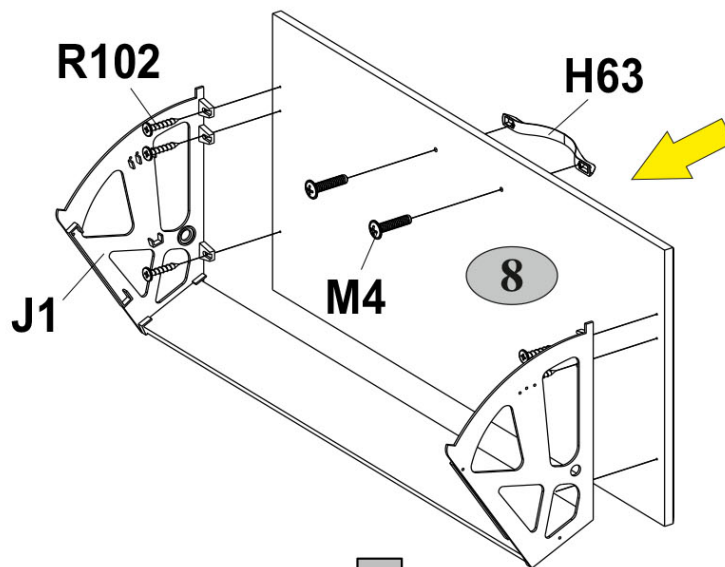
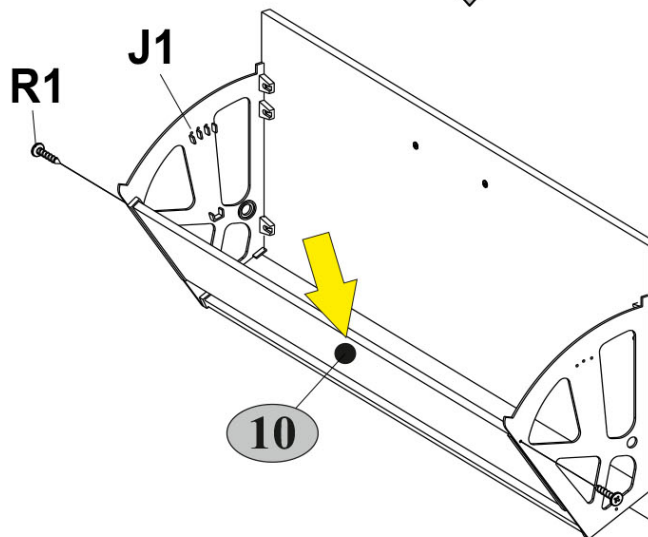
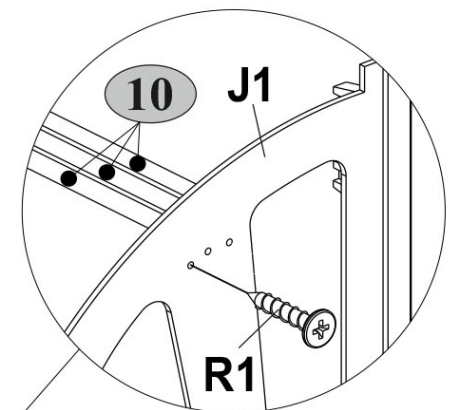
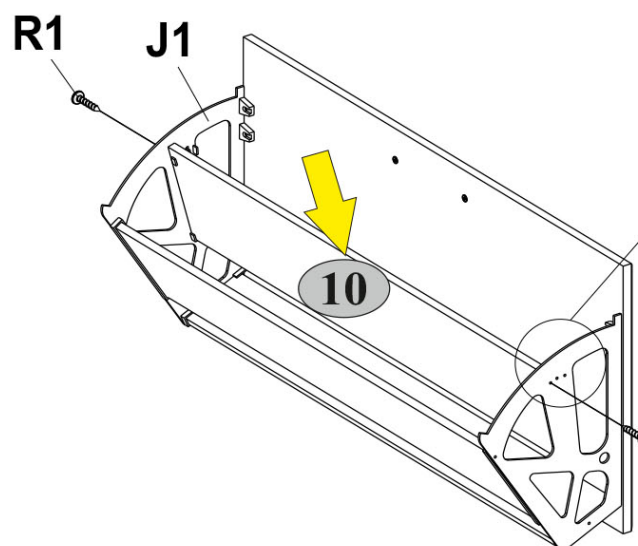
3,5x16

12

R1

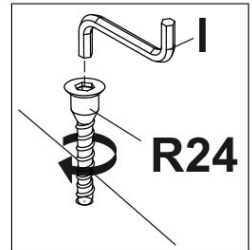
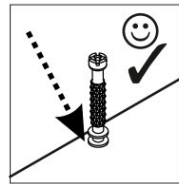
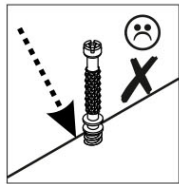
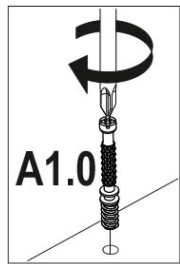
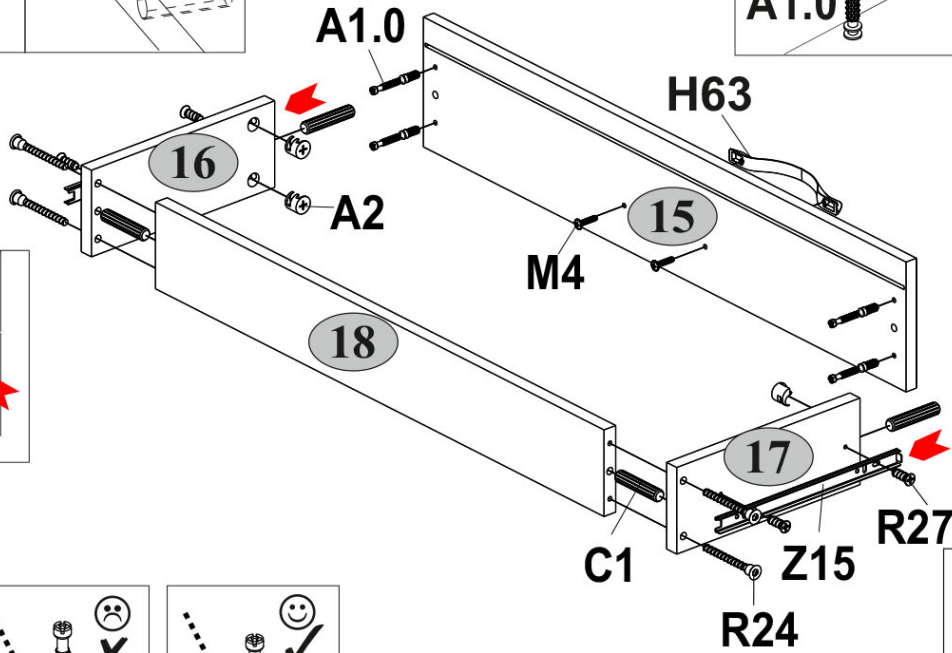
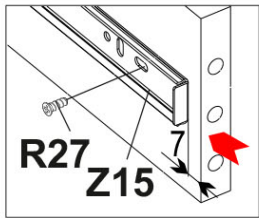
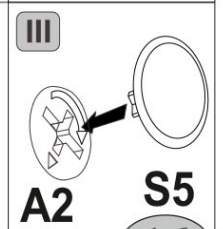
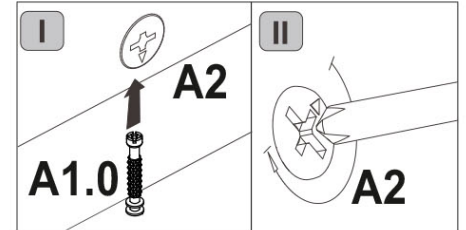
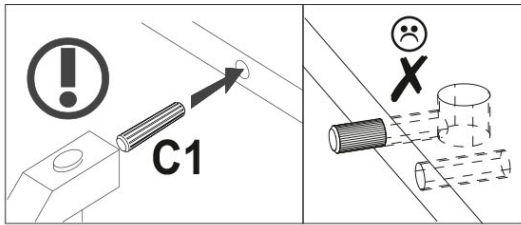
3x13

8

II**III****IV**

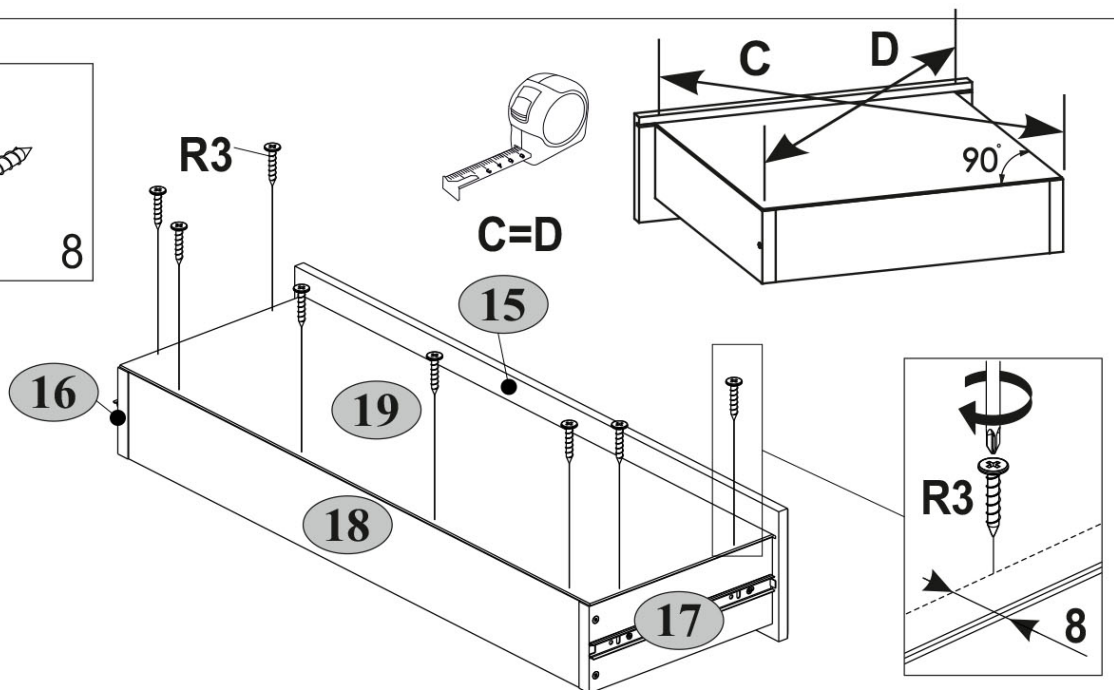
12

| | | | | |
|--------------------------|-------------------------|---------------------------|-----------------------|------------------------|
| A1.0 5x28 4 | A2 15x13 4 | C1 8x35 4 | H63 1 | I S4 1 |
| M4 M4x22 2 | R24 7x50 4 | R27 5,0x13 4 | S5 Ø18 4 | Z15 250 1 |



13

| |
|------------------------|
| R3 3x20 8 |
|------------------------|



14

J3



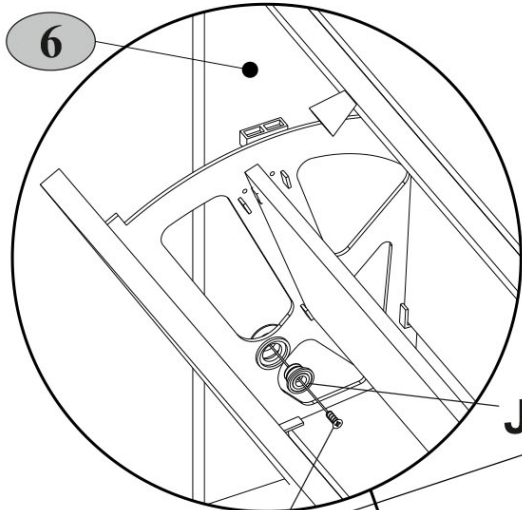
4

R19



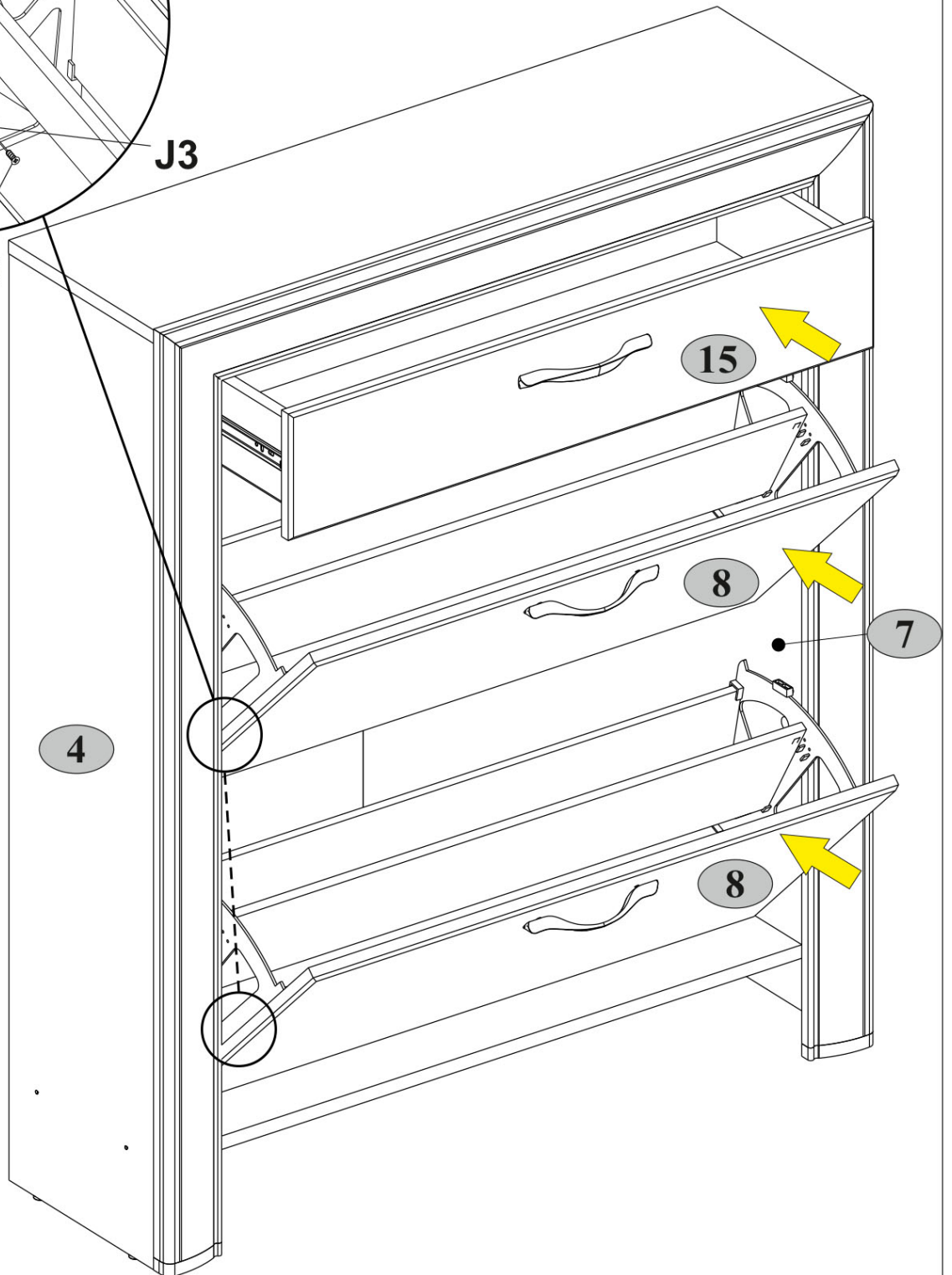
6,0x13

4

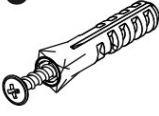

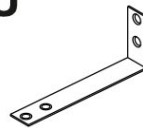


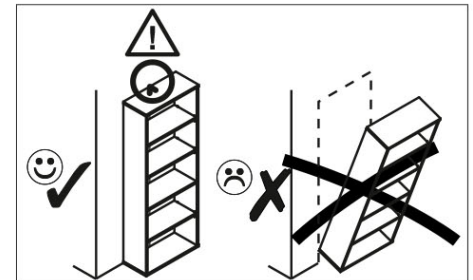
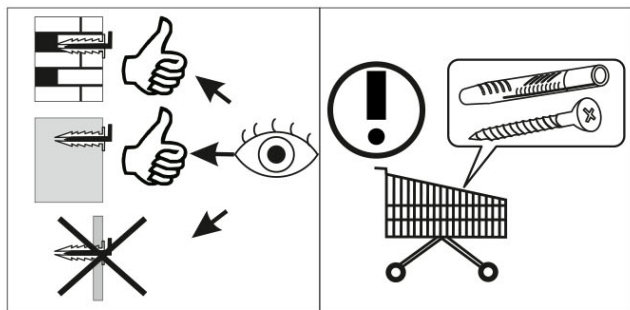
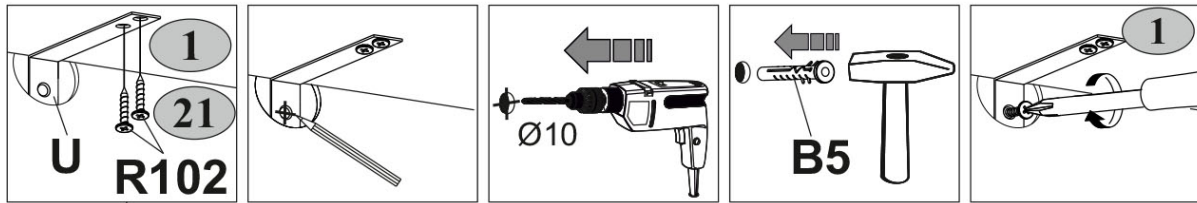
J3




R19



15

| | | |
|--|---|---|
| B5  10x50 1 | R102  3,5x16 2 | U  130x35x15 1 |
|--|---|---|



- 8**  max 3 kg
- 15**  max 5 kg
- 1**  max 10 kg